

Waschanlagen zur Feinstentgratung und Reinigung von Formteilen aus Gummi, Kunststoff und NE-Metalldruckguss



Die WTT 30 und WTT 50 sind als Durchflusssystem ausgelegte Hochleistungswaschanlagen für die Restentgratung, Reinigung und Trocknung von Formteilen aus Gummi, Kunststoff und NE-Metalldruckguss.

Der Reinigungsprozess erfolgt bei beiden Anlagen in einer rotierenden Trommel entweder mit oder ohne Hochdruck, wahlweise mit oder ohne Waschzusatz, welcher über die Steuerung geregelt präzise zugeführt wird. Zur Vermeidung von Teilevermischung können Kleinstteile in einem herausnehmbaren und separat zu verschließenden Einschubkorb behandelt werden. Die Erhaltung des im Waschprozess erlangten Reinheitsgrades erfolgt im anschließenden Trocknungsprozess über ein mehrstufiges Filtersystem der Ansaugluftzufuhr.

Die patentierte Schwenkung des Maschinenkörpers ermöglicht ein ergonomisches Beschicken und Entladen der Anlage und optimiert die Wälzung der Formteile während der einzelnen Prozessschritte.

Mit der modernen SPS-Steuerung (Siemens S7-300; CPU 315 2PN/DP) ist das Speichern vieler Datensätze und Reinigungsprogramme gesichert und die Reproduzierbarkeit aller wichtigen Verfahrensparameter sowie ein gleichbleibender Sauberkeitsgrad gewährleistet.



Vorteile

- hoher Reinigungseffekt
- mehrfache Washstufen
- einfaches Handling
- geringer Wasserverbrauch
- modernste Steuerungstechnik
- geringer Platzbedarf



Option

- USB-Schnittstelle für Chargenprotokoll
- Barcodescanner
- separater Einschubkorb für Kleinteile
- Entladehilfe für Bearbeitungsgut
- Ethernet-Schnittstelle für LAN-Anbindung
- Abwasserfilter mit Schnellreinigung
- Adapter für TS 7.12 Strahlkorb (nur WTT 50)

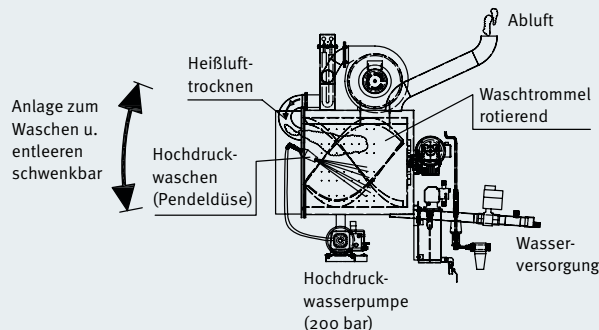


Patente

- Deutsche Patentanmeldung DE 10 2007 018 111 A1



Technische Daten



	WTT 30	WTT 50
Chargenvolumen	40 Liter	70 Liter
Arbeitstemperatur Waschen	bis 60 °C	bis 60 °C
Washdruck	50 – 200 bar	50 – 200 bar
Arbeitstemperatur Trocknen	bis 90 °C	bis 90 °C
Korb-/Trommeldrehzahl	5 – 30 1/min.	5 – 30 1/min.
Steuerung	Siemens S7, CPU 315-2PN/DP, 9" Widescreen Touchpanel TP900 Comfort	Siemens S7, CPU 315-2PN/DP, 9" Widescreen Touchpanel TP900 Comfort
Arbeitsspeicher	2000 Artikel alphanumerisch	2000 Artikel alphanumerisch
Geräuschpegel	78 dB	80 dB
Antriebsleistung	25 kW	25 kW
Gewicht	800 kg	900 kg
Abmessungen Maschine	B 1400 x H 2200 x T 1700 mm	B 1400 x H 2250 x T 1900 mm
Schaltpult/-Schrank	integriert	integriert